



LDRT

RIVELATORE DI TEMPERATURA A SOGLIA FISSA E TERMOVELOCIMETRICA DIGITALE AD INDIRIZZAMENTO

Descrizione

Il rivelatore di calore analogico, è stato progettato per attivarsi quando la temperatura supera un livello precedentemente fissato o quando la velocità con la quale si produce questo incremento è elevata, nonostante non sia stato superato il livello impostato. Questi rivelatori sono stati pensati per far parte di sistemi analogici di rivelazione incendio. Il rivelatore una volta indirizzato può essere programmato in base alle esigenze dell'installazione, soglie di attivazione e tempi di attivazione

Manutenzione

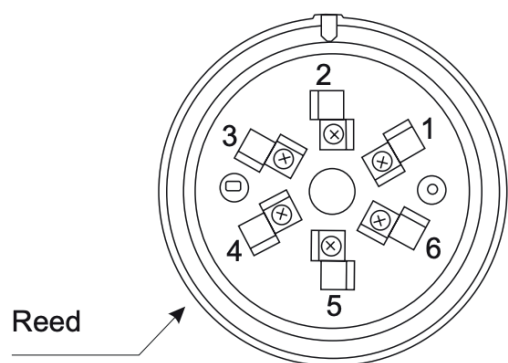
Per il corretto funzionamento del rivelatore, occorre effettuare una manutenzione periodica con cadenza annua di almeno 2 volte.

Test del Sensore: Verificare il corretto funzionamento del rivelatore mediante un generatore di temperatura facendo attenzione a non danneggiare/sporcare il sensore. Una simulazione di allarme può essere effettuata mediante l'attivazione del reed interno con una calamita; occorre abilitare la centrale alla funzione test (attenzione: il test con il reed non verifica il corretto funzionamento della rivelazione del temperatura).

Caratteristiche Tecniche

Q.tà max per loop	120 punti
Protocollo	1.03
Materiale	ABS
Colore	bianco
Alimentazione	da loop 20-28Vcc
Assorbimento medio	90µA
Visibilità led	360° (doppio led)
Temperatura stoccaggio	-10°C +50°C
Temperatura operativa	-5°C +70°C
Umidità relativa massima	93% no condensa
Grado di protezione	IP20
Attivazione test magnetico	si
Dimensioni (con base)	mm 110 x61h
Normative	EN54-5
Certificato CPD	0068-CPD-065/2007
Classe di risposta	A2R

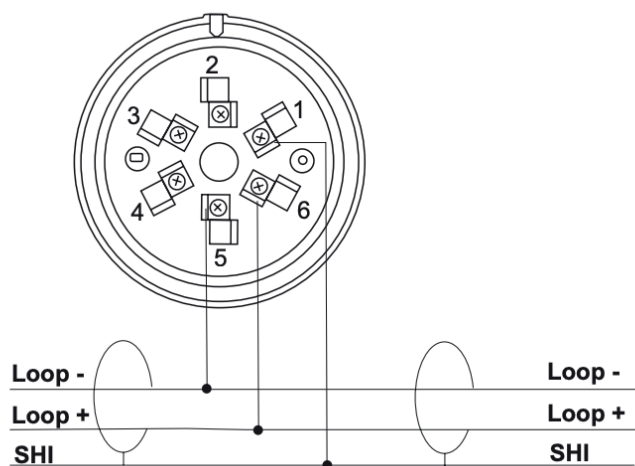
DESCRIZIONE DEI MORSETTI DELLA BASE



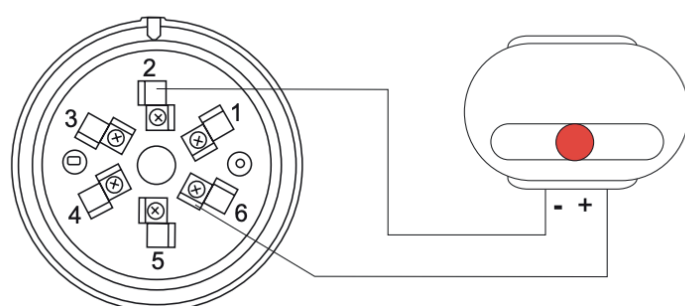
- 1 / + Schermatura LOOP (SHI).
- 2 / R Uscita negativa per ripetitore ottico.
- 3 / R Non connettere.
- 4 / SCR Non connettere
- 5 / - Negativo LOOP.
- 6 / + Positivo LOOP.
- 1 / + Loop shielded

SCHEMI ELETTRICI DI COLLEGAMENTO

ALLACCIAMENTO AL LOOP



RIPETITORE FUORI PORTA



INDIRIZZAMENTO RIVELATORE:

Per l'indirizzamento occorre agire con una calamita all'altezza del reed. Per le modalità di procedimento, fare riferimento al manuale della centrale.

AZZERAMENTO MANUALE DELL'INDIRIZZO:

Normalmente l'indirizzo di fabbrica è pari a 0 (zero). Se si ha la necessità di riportare manualmente l'indirizzo a tale valore, occorre alimentare il rivelatore a 24V e, dopo una decina di secondi, avvicinarsi al reed con una calamita e aspettare che i led facciano un lampeggio più lungo.

NOTE PER L'INSTALLAZIONE: L'altezza massima di montaggio dei rivelatori rispetto al pavimento deve essere minore di 8m. L'area a pavimento massima sorvegliata dal rivelatore è di 30÷50m² e dipende dalla morfologia dell'ambiente. E' responsabilità dell'installatore il rispetto delle norme di riferimento per l'installazione, descritte nelle UNI 9795 e UNI CEN/TS 54-14.

HILTRON LAND SRL

Strada provinciale di Caserta, 218 - 80144 Napoli

Tel: (+39)081 185 39 000 Fax: (+39)081 185 39 016

www.hiltronsecurity.net